



LAGUNA

151-MFlux5

MFlux 5 Mobiilne õhufilter

Kasutusjuhend



Tootja

Laguna Tools Inc.

744 Refuge Way, Suite 200 Grand Prairie, Texas 75050

USA

Telefon: +1 800-234-1976

Veebileht: www.lagunatools.com

Levitaja

IGM tööriistad ja masinad s.r.o.

Ke Kopanině 560, 252 67, Tuchoměřice

Tšehhi Vabariik, EL

Telefon: +420 220 950 910

E-post: sales@igmttools.com

Koduleht: www.igmttools.com

2024-11-18

151-MFlux5 LAGUNA mobiilse õhufiltri käsiraamat ET v1.03.00 A4ob
SAMPLE_MACHINE MANUAL ET v1.00.00



PDF ONLINE
www.igmttools.info



ET - Eesti kasutusjuhend

(originaaljuhendi masintõlge)

Lugupeetud klient,

Täname teid väga usalduse eest, mida olete näidanud meile uue Laguna masina ostmisel IGMilt. Käesolev kasutusjuhend on koostatud **IGM LAGUNA MFlux 5 mobiilse õhufiltri** omanikele ja kasutajatele ohutuse tagamiseks seadistamisel, kasutamisel ja hooldamisel. Palun lugege käesolevas kasutusjuhendis sisalduvat teavet hoolikalt ja üksikasjalikult läbi. Kasutage masinat vastavalt käesolevatele juhistele ja suunistele. See tagab selle maksimaalse kasutusaja ja jõudluse. Järgige tööohutust.

Soovime teile palju töö- ja isiklikku rõõmu IGM LAGUNA MFlux 5 mobiilse õhufiltriga töötades.

Sisukord

1. EÜ VASTUVÕTMISDEKLARATSIOON (originaali tõlge)
 - 1.1 Garantii
2. Toote spetsifikatsioon
3. Ohutus
 - 3.1 Kavandatud kasutusviis
 - 3.2 Üldised ohutusjuhised
 - 3.3 Sümbolid
 - 3.4 Täiendavad juhised õhufiltrite kohta
 - 3.5 Elektriline ühendus
 - 3.6 Keskkond
4. Masina kirjeldus
 - 4.1 Pakendi sisu
 - 4.2 Osade kirjeldus
5. Käivitamine
 - 5.1 Välja pakkimine
 - 5.2 Kokkupanek
 - 5.3 Töötamine masinaga
6. Hooldus ja kontroll
 - 6.1 HEPA-filtri väljavahetamine
7. Tarvikud
8. Veaotsing
9. Juhtmestiku skeem
10. Osade loetelu

LAGUNA

EÜ VASTUVÕTMISDEKLARATSIOON (originaali tõlge)

Vastavalt järgmistele EÜ direktiividele
- Masinadirektiiv: 2006/42/EÜ



Hageja: LAGUNA TOOLS, INC./ 744 Refuge Way, Suite 200, Grand Prairie, Texas 75050 USA

SAN FORD MACHINERY CO., LTD./ No.169, Chung shan Rd., FengYuan Dist., Taichung City 420, Taiwan (R.O.C.), Taiwan, tootja deklareerib, et allpool nimetatud masin:

ÕHUFILTRI MUDEL: MFLUX5

tingimusel, et seda kasutatakse ja hooldatakse vastavalt üldtunnustatud heade tavade põhimõtetele ja kasutusjuhendis esitatud soovitudele, vastab see masinadirektiivi olulistele tervisekaitse- ja ohutusnõuetele.

Isik, kes koostab ELis tehnilist dokumentatsiooni:

Nimi: IGM nastroje a stroje s.r.o.

Aadress: Ke Kopanine 560, Tuchomerice, CZ-252 67

Tel.: +420 220 950 910

E-post: sales@igmtools.com

TCF (nr SF-2024003-A1) on arhiveeritud CEPROM S.A., mille registrijärgne asukoht on Str. Fântânele f.n., 440240 Satu Mare, judetul Satu Mare, Rumeenia.

Selle masina kõige spetsiifilisemate riskide puhul lähtuti ohutuse ja direktiivi olulistele nõuetele vastavuse osas standardite elementidest:

- EN ISO 12100:2010 / Masinate ohutus - Projekteerimise üldpõhimõtted - Riskide hindamine ja vähendamine (ISO 12100:2010)
- EN 60204-1:2018 / Masinate ohutus - Masinate elektriseadmed - Osa 1: Üldnõuded - Elektrilised tööstusseadmed.



Kuupäev: 11.11.2024

Volitatud isiku allkiri:

Funktsioon: peadirektor

Asukoht.

744 Refuge Way, Suite 200, Grand Prairie, Texas 75050, USA

1.1 Garantii

IGM püüab alati pakkuda kvaliteetset ja tõhusat toodet. Garantii kohaldamisel kehtivad IGMi müügi- ja garantiitingimused.

2. Toote spetsifikatsioon

Masina mõõtmed (PxLxK):	483 x 452 x 925 mm
Masina kaal:	45,1 kg
Pakendi mõõtmed (PxLxK):	960 x 490 x 480 mm
Pakendi kaal:	47,5 kg
Müratase:	58-61 dB
Mootor:	750 W
Toide:	230 V / 50 Hz / 1 faas
Maksimaalne imemisvõimsus:	530 m ³ /h (313 CFM)
Ventilaatori läbimõõt:	230 mm (9")
Imitoru läbimõõt:	1x 150 mm ja 4x 100 mm (ainult tarvikutega)
Juhtimine:	Kõrgsageduslik kaugjuhtimispult
Filter:	2x HEPA – 99,99 % osakestest, mis on suuremad kui 0,3 mikronit
Filtreeritud ala:	5,29 m ²
Filtri mõõtmed:	330 x 330 x 100 mm

3. Ohutus

Õige kasutamiseks järgige käesolevas kasutusjuhendis toodud juhiseid ja teie riigis kehtivaid üldisi eeskirju. Kasutaja võtab vastutuse kasutusviiside eest, mis on vastuolus kasutusviisiga.

3.1 Kavandatud kasutusviis

Masin on mõeldud ainult õhu filtreerimiseks ilma tuleohtlike materjalideta. Ärge kasutage masinat puidutöötlemismasinate puidutolmu ja saepuru eemaldamiseks. Muude materjalide imemine on keelatud.

3.2 Üldised ohutusjuhised

Hoiatus! Lugege kõiki ohutusjuhiseid ja juhiseid. Ohutusjuhiste eiramine võib põhjustada masina kahjustusi ja tõsiseid vigastusi operaatorile. Hoidke juhised edaspidiseks kasutamiseks alles.

- Ebaõige kasutamise korral võib masin olla ohtlik.
- Masinat tohib käsitseda ainult isik, kes on kursis käesoleva kasutusjuhendi sisu ja masina tööpõhimõtetega.
- Kaitske lapsi ja lemmikloomi selle masinaga kaasasolevate pakkematerjalide eest.
- Asetage masin stabiilsele, piisavalt valgustatud pinnale. Masina ümber peab olema piisavalt ruumi ohutuks töötamiseks.
- Kontrollige masina tehnilist seisukorda enne selle kasutusele võtmist. Masinat tohib kasutada ainult täiuslikus tehnilises seisukorras. Kui leiata mõne vea, ärge käivitage masinat ja laske viga parandada kvalifitseeritud isikul.
- Vahetage kahjustatud osad kohe välja. Kasutage remondiks ainult originaalvaruosasid.
- Kõik kaitsekatted peavad olema paigaldatud enne kasutuselevõtmist. Asendage kahjustatud kaitsekatted viivitamatult.
- Masinat tohivad kasutada, monteerida ja hooldada ainult isikud, kes on masinaga kursis ja on teadlikud selle ohtudest. Ärge tehke masinal mingeid muudatusi!
- Tehke regulaarselt hooldustöid.
- Hoidke masin ja selle ümbrus puhtana ja piisavalt valgustatud. Enne masina käivitamist eemaldage kõik tööriistad masina pinnalt ja ümbrusest.
- Teostage montaaži-, remondi- ja hooldustöid ainult siis, kui masin on vooluvõrgust lahti ühendatud.
- Vältige masina tahtmatut käivitamist. Enne vooluvõrku ühendamist veenduge, et lüliti on asendis OFF.
- Kontrollige, et elektriline vooluahel vastab käesolevas kasutusjuhendis esitatud nõuetele.
- Palun hoolitsege masinaga töötades oma ohutuse eest. Pikad juuksed, lahtised riideesemed või ehted võivad põhjustada vigastusi. Kandke sobivat tööriietust, töösaapaid, pea, silmade, kõrvade ja hingamisteede kaitset.
- Ärge kasutage masinaga töötamisel töökindaid.
- Ärge kasutage masinat, kui olete väsinud, haige või olete narkootikumide või ravimite mõju all.
- Jälgige oma käsi ja sõrmi. Kasutage töötamisel alati mõlemat kätt.
- Ärge kummarduge masina kohale. Hoidke alati tasakaalu ja seiske töötamise ajal kindlal ja stabiilsel pinnal.
- Hoidke ära laste ja teiste isikute vaba liikumine masina ümber. Hoidke masin laste ja mittekvalifitseeritud isikute käeulatuses. Ärge lubage masinat käsitseda isikutel, kes ei ole masinat ja käesolevat kasutusjuhendit tundnud.
- Ärge jätke masinat sisse lülitatud olekus järelevalveta. Lülitage masin välja ja ühendage see vooluvõrgust lahti, kui olete töö lõpetanud.
- Ärge jätke masinat niiskesse keskkonda ega pange seda vihma kätte.
- Ärge koormake masinat üle.
- Ärge kasutage masinat tuleohtlike vedelike või gaaside läheduses.
- Veenduge, et mootori ventilatsiooniaava oleks alati vaba ja takistusteta.

3.3 Sümbolid

	Enne kasutamist lugege põhjalikult läbi kogu kasutusjuhend ja ohutusjuhised.
	Kandke silmakaitsevahendeid.
	Kasutage hingamisteede kaitset.
	Ühendage masin vooluvõrgust lahti.
	Juhiste leidmiseks skaneerige QR-koodi.
	CE-märkis: toode vastab Euroopa Ühenduse direktiividele.
	Ärge visake seadmeid segatud olmejäätmete hulka.
	Võtke pakend nõuetekohaseks ringlussevõtuks.

3.4 Täiendavad juhised õhufiltrite kohta

Hoiatus! Töö käigus võib tekkida tolmu, mis sisaldab kahjulikke kemikaale, näiteks pliivärvi pliidi või keemiliselt töödeldud saematerjalist arseeni ja kroomi. Töötage hästi ventileeritud kohas ja kandke heakskiidetud kaitsevahendeid. Järgige oma riigi ohutusnõudeid.

- Kandke masinaga töötamisel ja selle hooldamisel silmade ja hingamisteede kaitset.
- Hävitage määrduvad filtrid vastavalt oma riigi kohalikele eeskirjadele.
- Enne masina käivitamist veenduge, et rattad on lukustatud.
- Ärge kunagi jätke käsi või tööriistu imemisava lähedusse!
- Enne sisselülitamist veenduge, et õhu sisse- ja väljavoolud on vabad ja et miski ei takista nende filtreerimist.
- Kasutage masinat ainult koos paigaldatud filtritega.
- Imege välja ainult selleks ettenähtud materjal. Kui töö ajal avastate, et masin on imenud muud kui lubatud materjali, lõpetage kohe töö ja lülitage masin välja. Kontrollige masina seisukorda.

3.5 Elektriline ühendus

Hoiatus! Elektriühenduste ja vooluahelate mis tahes muudatusi tohib teha ainult kvalifitseeritud elektrik vastavalt kõigile kehtivatele eeskirjadele ja standarditele.

Hoiatus! Ärge ühendage masinat vooluvõrku enne, kui see on valmis kasutuselevõtuks.



Nõuded vooluahelale

Hoiatus. Neid nõudeid kohaldatakse vooluahela suhtes, milles töötab korraga ainult üks masin. Konsulteerige kvalifitseeritud elektrikuga, et ühendada masin ühisele vooluahelale. Veenduge, et vooluahel on ohutuks tööks õigesti dimensioneeritud.

See masin on ette nähtud töötamiseks maandatud vooluvõrguga. Toiteahela hõlmab kõiki elektriseadmeid masina ja hoone kaitselüliti või kaitsmete vahel. Selle masina vooluahel peab olema dimensioneeritud nii, et see suudaks pikema aja jooksul täies koormuses voolu ohutult vastu võtta.

Maandus- ja pistiku nõuded

Hoiatus! Kui masin ei ole korralikult maandatud ja vooluvõrku ühendatud, võib tekkida elektrilöökk, tulekahju või masina kahjustus.

See masin on varustatud maandatud toitejuhtmega. Pistik tuleb ühendada ainult sobivasse pistikupessa, mis on nõuetekohaselt paigaldatud ja maandatud vastavalt kõigile kohalikele eeskirjadele ja standarditele. Ärge muutke kaasasolevat pistikut!

Ärge kasutage masinat, kui toitejuhe või pistik on kahjustatud. Kõiki remonditöid tohib teostada ainult kvalifitseeritud elektrik!

3.6 Keskkond

Ärge visake seadmeid segatud olmejäätmete hulka. Elektriseadmed tuleb nõuetekohaselt kõrvaldada elektrijäätmete kogumispunktides. Võtke tarvikud ja pakendid nõuetekohaseks ringlussevõtuks kaasa. Järgige oma riigis kehtivaid eeskirju.



4. Masina kirjeldus

Tutvuge allpool olevate piltidega, et tutvuda pakendi sisu ning masina osade ja funktsioonidega.

4.1 Pakendi sisu

- 1) MFlux 5 õhufilter
- 2) 4x külgmine haare
- 3) Kinnitusdetailid
- 4) Kaugjuhtimispuul
- 5) ET juhised

4.2 Osade kirjeldus

Juhtpaneel

A. Pardal olev kaitselüliti

Lülitub välja, kui masin on ülekoormatud. Laske masinal paar minutit jahtuda. Seejärel vajutage lähtestamisnuppu.

B. Lüliti ON/OFF

Lülitab masina sisse või välja.

C. Paneelil olev sidumisnupp / filtri lähtestamise nupp

Kasutatakse kontrolleri ja masina sidumiseks ja filtri vahetuse indikaatori lähtestamiseks.

D. Filtri vahetamise LED

Näitab vajadust vahetada HEPA-filtri uue vastu.



Kaugjuhtimispuul

Kaugjuhtimispuuldi jaoks on vaja 12 V akut, tüüp 27A.

- A. Toitenupp
- B. Väljalülitamise nupp
- C. Nupp filtripuhastuse käsitsi aktiveerimiseks (ainult PFlux)
- D. Juhtimispuuldil olev paaritusnupp



Kaugjuhtimispuuldi sidumine

1. Enne kaugjuhtimispuuldi sidumist veenduge, et masin on sisse lülitatud.
2. Vajutage paneelil olevat paaritusnuppu, kuni kuulete kahte helisignaali
3. Hoidke kaugjuhtimispuuldi sidumisnuppu ja paneeli sidumisnuppu samaaegselt all, kuni kuulete kolme helisignaali. Juhtpult on nüüd ühendatud.

Mitme kaugjuhtimispuuldi sidumine

Ühe masinaga saab siduda kuni 5 kaugjuhtimispuuldi. Iga kaugjuhtimispuuldi tuleb pairitada eraldi. Kui ühendate masinaga kuuenda kaugjuhtimispuuldi, eemaldatakse esimene ühendatud kaugjuhtimispuuldi ja asendatakse kuuenda kaugjuhtimispuuldi. See kehtib ka teiste juhtpulte kohta.

5. Käivitamine

Ligikaudne kokkupaneku- ja seadistamisaeg: 15 minutit.

5.1 Väljapakkimine

Pakkimisel eraldage masin ja kõik kaasasolevad osad pakendimaterjalidest ja kontrollige, et need ei oleks transportimisel kahjustatud. Kui transportimisel on tekkinud kahjustusi, võtke viivitamatult ühendust oma tarnijaga.

Masin tarnitakse ühes karpis. Soovitav on võtta masin kastist välja kahes osas.

1. Lõika mööda karpidel olevat lindi.
2. Eemaldage kõik osad polüstüreeni pealt ja asetage need kõrvale.
3. Eemaldage polüstüreenist pakkematerjal.
4. Võtke masin ettevaatlikult karpist välja ja asetage see ratastele.
5. Kontrollige kõiki komponente vastavalt pakendi sisule.

5.2 Kokkupanek

Võtke neli külgmist käepidet ja kruvid. Paigaldage kaks käepidet mõlemale küljele.



5.3 Töötamine masinaga

Tagage piisav õhuvool. Kontrollige iga moodulkonstruksiooni kasti takistuste või muude esemete suhtes.

1. Kinnitage kõik kastid enne laskmist klambritega.
2. Kontrollige, et toiteallikas ei oleks kahjustatud ja et see oleks korralikult ühendatud.
3. Kontrollige masina ümbrust. Masina kasutamise ajal ei tohi masinat remontida ega hooldada!
4. Käivitamiseks vajutage juhtpaneelil või ühendatud kaugjuhtimispuldil nuppu ON.
5. Väljalülitamiseks vajutage juhtpaneelil või ühendatud kaugjuhtimispuldil nuppu OFF.

6. Hooldus ja kontroll

Hoiatus! Tehke remondi- ja hooldustöid ainult siis, kui masin on vooluvõrgust lahti ühendatud. Tehke hooldustöid regulaarselt. **Enne iga masina kasutamist** kontrollige lahtiseid või kahjustatud osi ning kulunud või kahjustatud toiteallikat. Ärge kasutage masinat enne, kui need defektid on kõrvaldatud. Tolmu ja jäätmed immutage masinast ja ümbritsevast piirkonnast **pärast iga kasutuskorda**. Pühkige masinat kuiva lapiga.

Tehke regulaarselt järgmisi hooldustöid:

- Kontrollige tihendeid.
- Puhastage filtrid ja nende komponendid.

6.1 HEPA-filtri väljavahetamine

Masin on varustatud LED-filtri vahetuse indikaatoriga, mis annab märku vahetusest pärast 4000 töötundi. Kui LED-indikaator vilgub kaks korda, tuleb filtrid vahetada.

Pärast filtrite vahetamist vajutage 5 korda filtrite lähtestamise nuppu, et taimer lähtestada.

Kui masin on varustatud ka söefiltriga, soovitame vahetada kõik filtrid korraga. Söefiltri ja HEPA-filtri kasutusiga on sama, 4000 töötundi.

1. Lõdvendage mõlemal küljel olevad klambrid.

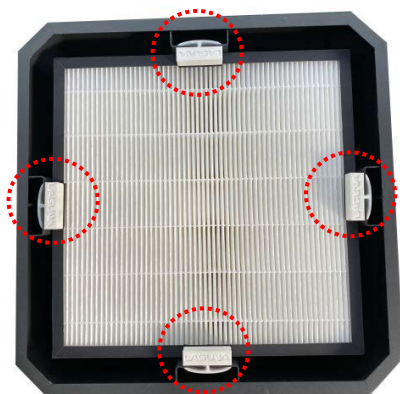


Lukustatud



Avatud

2. Mõlemad HEPA-filtrid on kinnitatud nelja klambriga. Tõmmake esmalt hoidikud välja ja seejärel eemaldage filter.



3. Asendage määratud HEPA-filtri uue vastu. Paigaldage uus filter vastavalt sildil olevale noolega tähistatud joonele.



4. Pärast vahetamist paigaldage HEPA-filtri hoidikud tagasi ja kinnitage karp klambritega. Kontrollige, et karbid oleksid korraliku tihenduse tagamiseks joondatud. Veenduge, et taimer on lähtestatud.

7. Tarvikud

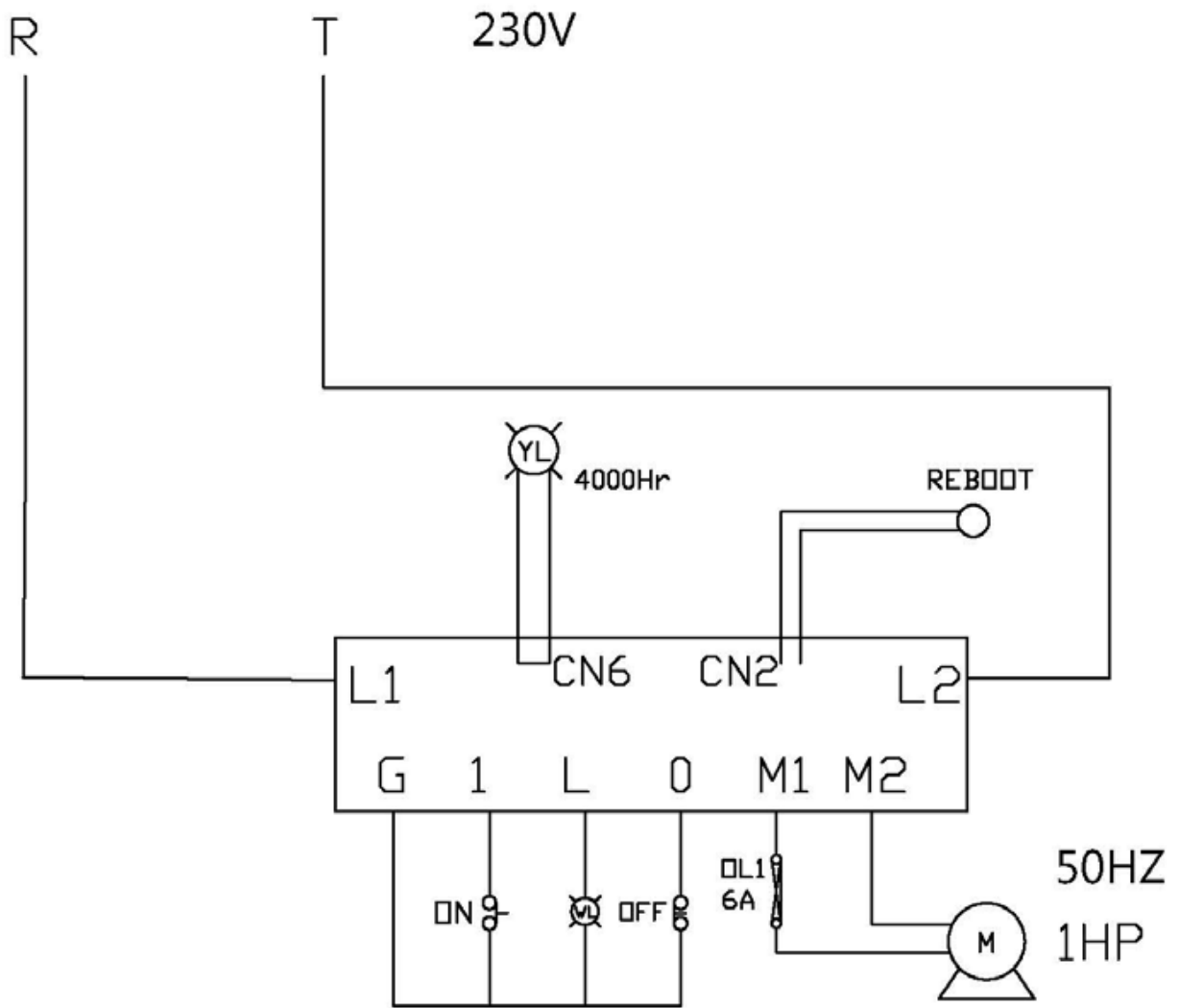
Soovitavad lisaseadmed leiate IGMi veebisaidilt.

Hoiatus! Kinnitamata lisaseadmete paigaldamine võib põhjustada masina kahjustusi ja tõsiseid vigastusi. Kasutage ainult IGM-i poolt selle masina jaoks soovitatud lisaseadmeid.

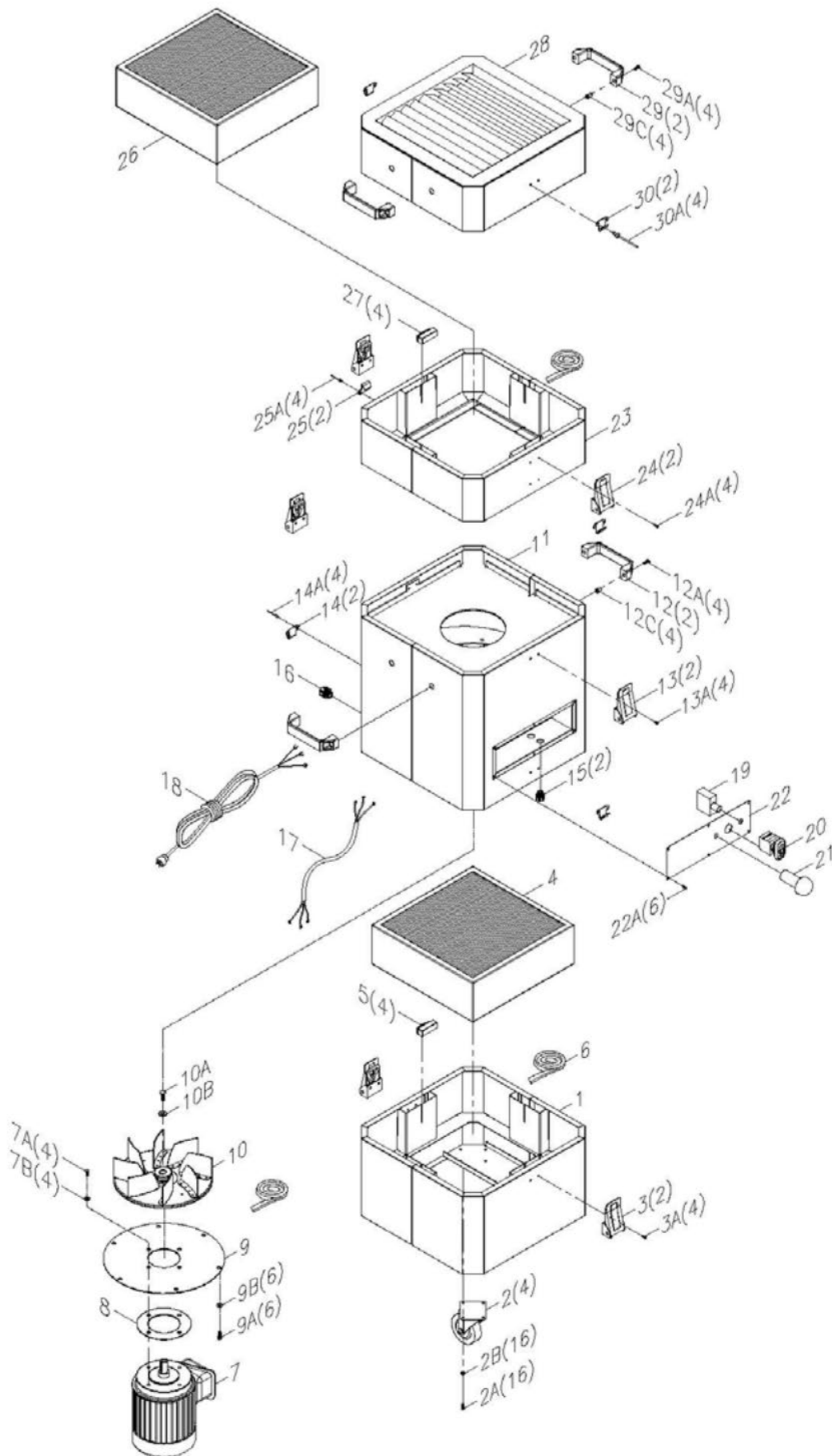
8. Veaotsing

<p>Masin ei käivitu või kaitseülilülitub välja. Võimalik põhjus:</p> <ol style="list-style-type: none"> 1) Toide on välja lülitatud või vigane. 2) Kaitseülilülitus/sulavkaitseülilülitus on läbi põlenud/katkestatud. 3) Defektne kaugjuhtimispult. 4) Vale mootori ühendus. 5) Armatuurilaua pealüliti on välja lülitatud. 6) Purunenud kontakt/kõrge takistus. 7) Vigane lüliti. 8) Defekt mootoris. 	<p>Võimalikud lahendused:</p> <ol style="list-style-type: none"> 1) Veenduge, et toiteallikas on sisse lülitatud ja õige pingega. 2) Varustage õige kaitseülilülitus, lülitage kaitseülilülitus sisse. 3) Vahetage patareid; veenduge, et te näete masinat ja olete signaali leviala piires. 4) Ühendage ümber või kutsuge sertifitseeritud hooldustehnik või elektrik. 5) Laske mootoril jahtuda, tagage masina piisav ventilatsioon, lähtestage. 6) Kontrollige, kas juhtmed on katkised või valesti ühendatud, vajadusel parandage. 7) Vahetage lüliti välja. 8) Testimine/remont/asendamine.
<p>Liigne vibratsioon või müra töö ajal. Võimalik põhjus:</p> <ol style="list-style-type: none"> 1) Lahtine komponent. 2) Lahtine või katkine mootorikinnitus. 3) Ventilator tabab kaane. 4) Mootori kulunud laagrid. 	<p>Võimalikud lahendused:</p> <ol style="list-style-type: none"> 1) Kontrollige ja pingutage kõik poldid/mutrid. 2) Vajaduse korral pingutage või asendage. 3) Kontrollige ventilatorit ja katet; vahetage välja. 4) Keerake võlli käsitsi. Kontrollige, kas see on lõtvunud või lõtvunud, ja vajadusel vahetage laagrid välja.
<p>Masin töötab liiga valjult, vibreerib ja teeb korduvat müra. Võimalik põhjus:</p> <ol style="list-style-type: none"> 1) Masin seisab ebatasasel pinnal. 2) Kahjustatud/tasakaalustamata ventilator. 3) Saadaolevad ühendused. 4) Ventilator on lahti. 5) Ventilator tabab kaane. 	<p>Võimalikud lahendused:</p> <ol style="list-style-type: none"> 1) Asetage masin tasasele pinnale. 2) Kontrollige, et ventilator ei oleks paindunud, lahti või muul viisil kahjustatud. 3) Kontrollige ja pingutage kõiki kinnitusi. 4) Vahetage mootor ja ventilator välja. 5) Kontrollige ventilatorit ja katet; vahetage välja.

9. Juhtmestiku skeem



10. Osade loetelu



Ref nr	Osa nimi	Kirjeldus	Q'TY
1	EXHAUSTFILTERBOX		1
2	3"WHEEL		4
2A	HEX BOLT	1/4"*3/4"	16
2B	FLAT WASHER	1/4"	16
3	LATCH	85#	2
3A	ROUND PH HD SCREW	3/16"*3/8"	4
4	HEPA FILTER	330*330*100mm	1
5	HEPAFILTER FASTENER		4
6	FOAM TAPE	3/15mm	1
7	MOTOR	1HP/230V/50HZ/ÜHEFAASILINE	1
7A	HEX BOLT	5/16"*3/4"	4
7B	FLAT WASHER	5/16"	4
8	MOTOR GASKET		1
9	MOTOR SUPPORT BASE		1
9A	HEX BOLT	1/4"*3/4"	6
9B	FLAT WASHER	1/4"	6
10	FAN	9"	1
10A	HEX BOLT	5/16"*3/4"	1
10B	IMPELLER WASHER	5/16"	1
11	FAN HOUSING		1
12	HANDLE		2
12A	ROUND HD SUNKEN BOLT	3/8"*1"	4
12C	RIVETNUT	3/8"	4
13	LATCH	85#	2
13A	ROUND PH HD SCREW	3/16"*3/8"	4
14	LATCH BASE		2
14A	RIVET		4
15	STRAIN RELIEF		2
16	STRAIN RELIEF	PG-13.5	1
17	MOTOR CORD		1
18	POWER CORD		1
19	OVERLOAD PROTECTOR	6A	1
20	ON/OFF SWITCH		1
21	RESET/REMOTE BUTTON		1
22	CONTROL PANEL		6
22A	ROUND PH HD SCREW	3/16"*3/8"	1
23	FILTER BOX		2
24	LATCH	85#	2
24A	ROUND HD SUNKEN BOLT	3/16"*3/8"	4
25	LATCH BASE		2
25A	RIVET		4
26	HEPA FILTER	330*330*100mm	1
27	HEPA FILTER FASTENER		4
28	VENT INTAKE		1
29	HANDLE		2
29A	ROUND HD SUNKEN BOLT	3/8"*1"	4
29C	RIVET NUT	3/8"	4
30	LATCH BASE		2
30A	RIVET		4